

Rapidrop® Elastyczne Przewody Tryskaczy

(dla systemów mokrych tryskaczy przewodowych)

Opis

Unikalny system Rapidrop® pozwala na łatwe umieszczenie tryskacza na środku panelu sufitowego, na prawidłowej wysokości, a jego instalacja wymaga jedynie 10 - 15 minut. Pomysł jest bardzo prosty i niewiarygodnie skuteczny.

Rapidrop® stanowi kompletny zestaw, w skład którego wchodzi karbowany, elastyczny przewód ze stali nierdzewnej ze złączką, redukcją, słupkę wsporczy i wsporniki, montowane na szynach mocujących panel sufitowy w celu umieszczenia i zabezpieczenia tryskacza we właściwej pozycji. Oprócz znacznie skróconego czasu montażu, wyeliminowana została konieczność zanieczyszczenia (związanego z czynnościami cięcia i gwintowania przy metodzie tradycyjnej) miejsca poniżej podwieszanego sufitu, co pozwala na wykonywanie innych czynności szybciej.

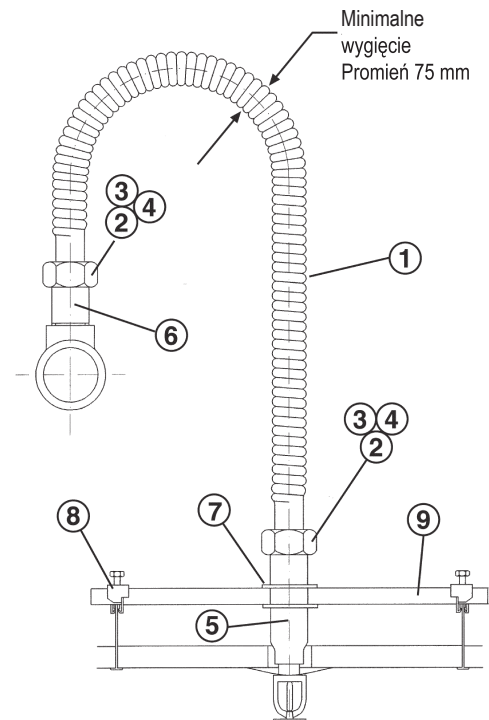
Wymienione na liście UL / zatwierdzone przez LPCB



Ciśnienie Znamionowe

Maks. ciśnienie robocze: LPCB 16 Bar
 UL 12 Bar

Wlot: R1 lub R1.1/4 lub 1" NPT
 Wylot: A = Rc 1/2 lub 1/2" NPT
 B = Rc 3/4 lub 3/4" NPT
 C = R1 (gwint zewnętrzny)



Standardowe długości

Produkt	Długość	Stosowna długość przewodu	
		Wykaz 40	BS EN 10255
Rapidrop® SP-1	0,78 m	5,5 m	6,0 m
Rapidrop® SP-2-S	1,00 m	7,8 m	8,5 m
Rapidrop® SP-2	1,22 m	10,1 m	11,0 m
Rapidrop® SP-3	1,54 m	13,1 m	14,2 m

Parametry Materiału

Ref	MODEL SP		
Nr	Opis	Ilość	Materiał
1	Przewód	1	AISI 304
2	Nakrętka	2	SS400 cynkowana
3	Pierścień izolujący	2	nylonowy 66
4	Uszczelka	2	NBR
5	Reduktor (Wylot)	1	stal węglowa, cynkowana
6	Złączka (Wlot)	1	stal węglowa, cynkowana
7	Wspornik A	1	stal miękka, cynkowana
8	Wspornik B	2	stal miękka, cynkowana
9	Słupkę Wsporczy	1	stal miękka, cynkowana

Korzyści

- Oszczędność czasu
- Oszczędność pracy
- Oszczędność pieniędzy
- Bez spawania
- Bez gwintowania
- Bez oleju
- Bez smarowania
- Idealny dla zastosowań modernizacyjnych
- Bez bałaganu – czysto
- Bez mierzenia
- Bez cięcia
- Łatwy do przeniesienia w przypadku zmian układu

Rapidrop Limited

Rutland Business Park, Newark Road, Peterborough, PE1 5WA, United Kingdom

Tel: +44 (0) 1733 847 510 Fax: +44 (0) 1733 553 958

e-mail: rapidrop@rapidrop.com web: www.rapidrop.com

